

IFL-technische Mitteilung

Nr. 03/2018

Die IFL e. V. informiert regelmäßig über aktuelle Entwicklungen
aus den Bereichen Fahrzeugtechnik und Lackierung

Prüfung der Vordersitzschiene nach Heckaufprall; Austausch von verformten Vordersitzschienen

Aktuelle Problemstellung bei folgender Modellbaureihe:

Modell: Ford C-Max

Typ: 2010.75

Modelljahr: 07/2010-

Baucode: ab 01.12.2010 / AG

Montagewerk: Valencia

Länder: Alle

Untergruppe: 5010-10A

Folgender wichtiger Hinweis ist bei oben benannten Fahrzeugmodell zu beachten!

Auszug aus Technischer Serviceinformation Nr.: 40/2012 vom 18.Juni 2012:

„Um das Risiko von Schleudertraumata zu vermeiden, weisen die Vordersitze der C-Max 2010.75 Fahrzeuge, gebaut ab 01.12.2010 (Baucode AG), an der äußeren hinteren Halterung - Vordersitzschiene ein Verformungselement zur Stoßminderung auf. Bei der Reparatur eines Fahrzeugs, das einer Heckkollision mit niedriger/hocher Geschwindigkeit ausgesetzt war, muss die äußere hintere Halterung der Vordersitzschiene auf Verformung geprüft werden. Nach Ausführung einer Integritätsprüfung müssen alle in Folge einer Kollision beschädigten/verformten Bauteile erneuert werden.

Bitte beachten Sie in jedem Fall die Original-Herstellerinformationen!

Zum Zeitpunkt der Erstellung dieser Mitteilung konnte im Reparaturleitfaden: „Heckblech Erneuern“ kein Hinweis auf die oben benannte Technische Service Information nachgewiesen werden.

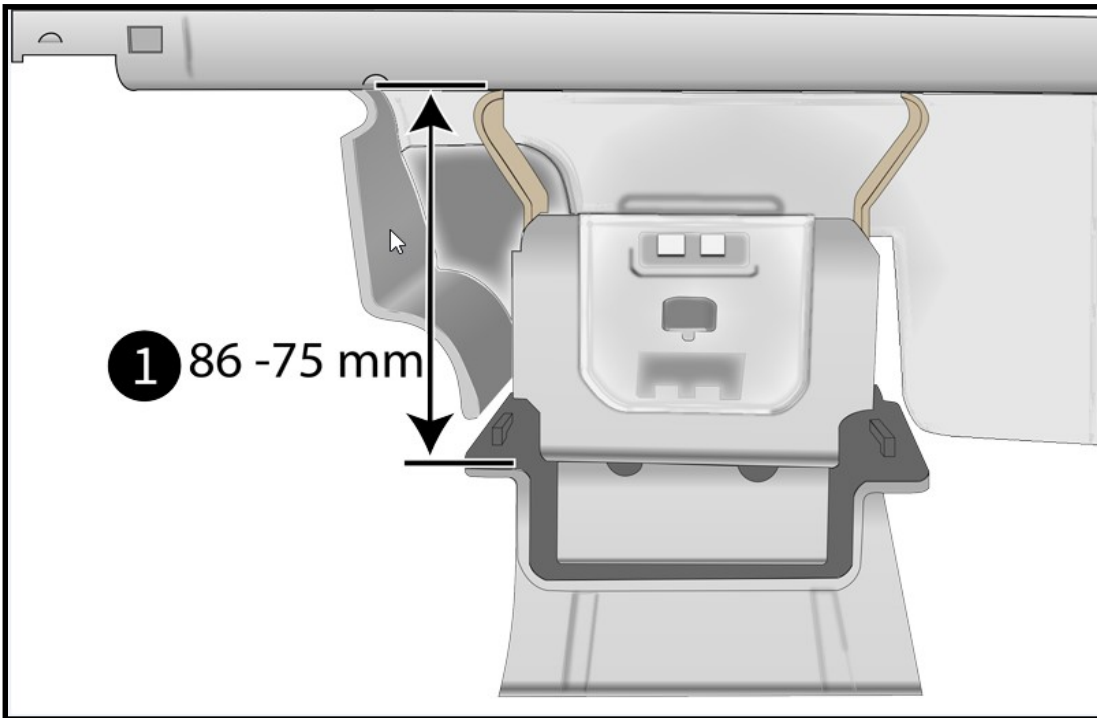
Ford ETIS- Technische Service Information 40/2012

Diese Mitteilung beschreibt die erforderliche Prüfung im Detail.

...

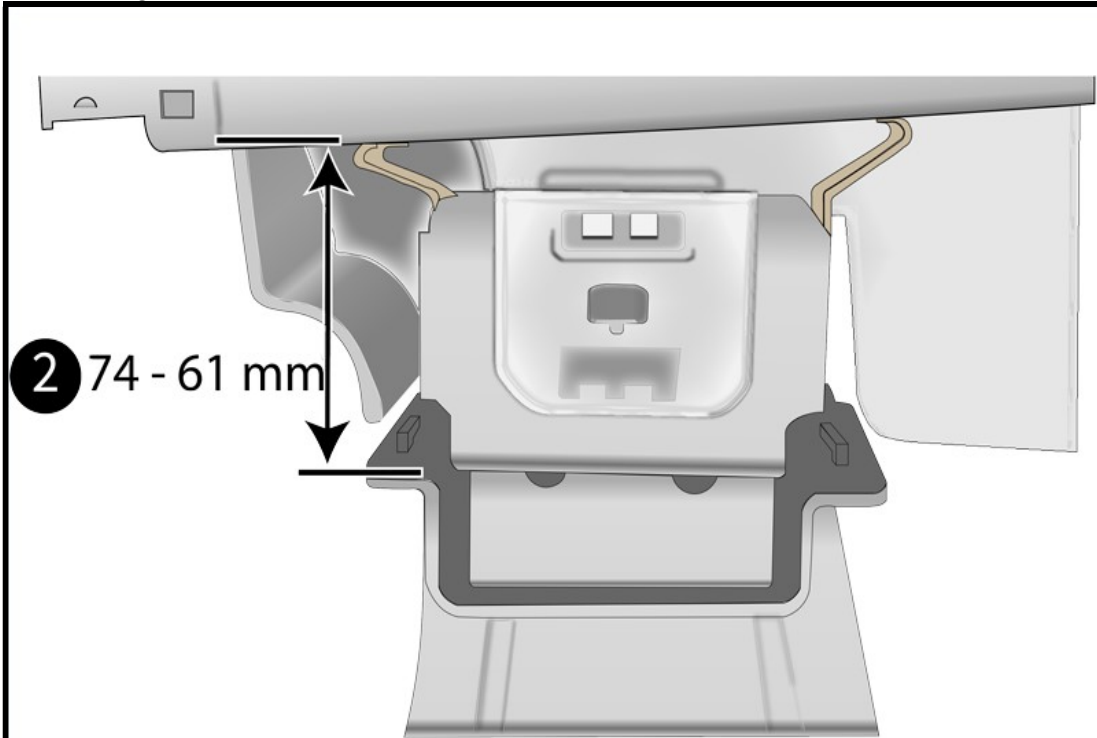
✓ = nicht erneuern

Darstellung Ford C-Max 2010.75 - äußere hintere Vordersitzschiene (Grafik by repairpedia)



✗ = erneuern

Darstellung Ford C-Max 2010.75 - äußere hintere Vordersitzschiene (Grafik by repairpedia)



Ihr IFL-Team

© IFL e.V. Friedberg, 2018
Urheberrechtlich geschützt – alle Rechte vorbehalten

Grüner Weg 12
61169 Friedberg
Telefon: 06031-79479-0
Telefax: 06031-79479-10
E-Mail: info@ifl-ev.de
Internet: www.ifl-ev.de

Vorstand:
Peter Börner, Wilhelm Hülsdonk

Vereinsregister: Amtsgericht Friedberg (Hessen) VR 2926